

aufbauanleitung
instructions
notice de montage

Tojo™

hochstapler

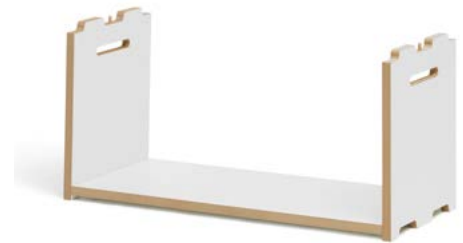
design: Dirk Frömchen

Grund- und Anbaumodul



Grundmodul:

2 x Seitenteil
2 x Zwischenplatte
8 x Schrauben
8 x Exzenterverbinder vormontiert
8 x Holzdübel vormontiert



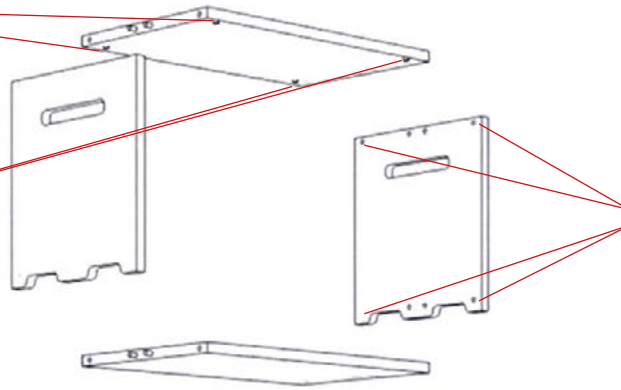
Anbaumodul:

2 x Seitenteil
2 x Zwischenplatte
4 x Schrauben
4 x Exzenterverbinder vormontiert
6 x Holzdübel vormontiert

2.



Alle Platten durch Drehung der vormontierten Exzenterverbinder (Uhrzeigersinn) miteinander fixieren.



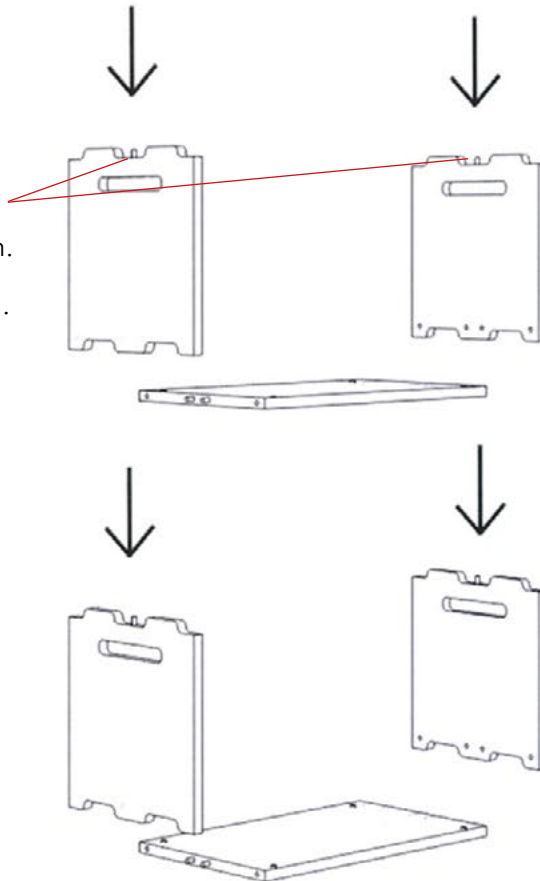
1.



Schrauben in die vorbereiteten Gewindelöcher an den Seitenteilen einschrauben (Uhrzeigersinn). Zwischenplatten und Seitenteile zusammenstecken.

3.

Module aufeinanderstapeln. Achten Sie bei den Anbaumodulen auf die Holzdübel. Diese dienen der Stabilität und fixieren die aufeinandergestapelten Module.



WICHTIG
Ab 5 Modulen empfehlen wir eine Wandbefestigung!

