



EDOFUTON
Natürlich gut schlafen!

Hilfe und Beratung:

Telefon 030 440 47 810

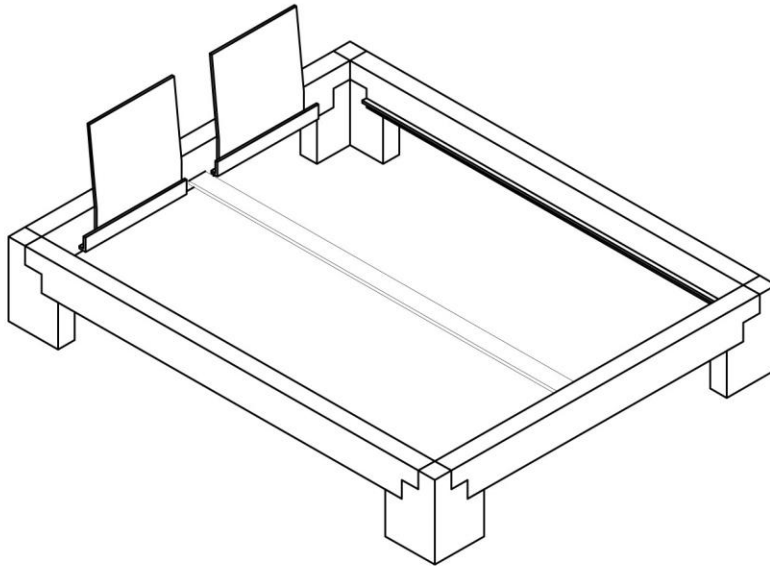
Montag - Freitag 9:00 - 18:00 Uhr

AUFBAUANLEITUNG
MODELL: **PHARAO, BIG PHARAO**

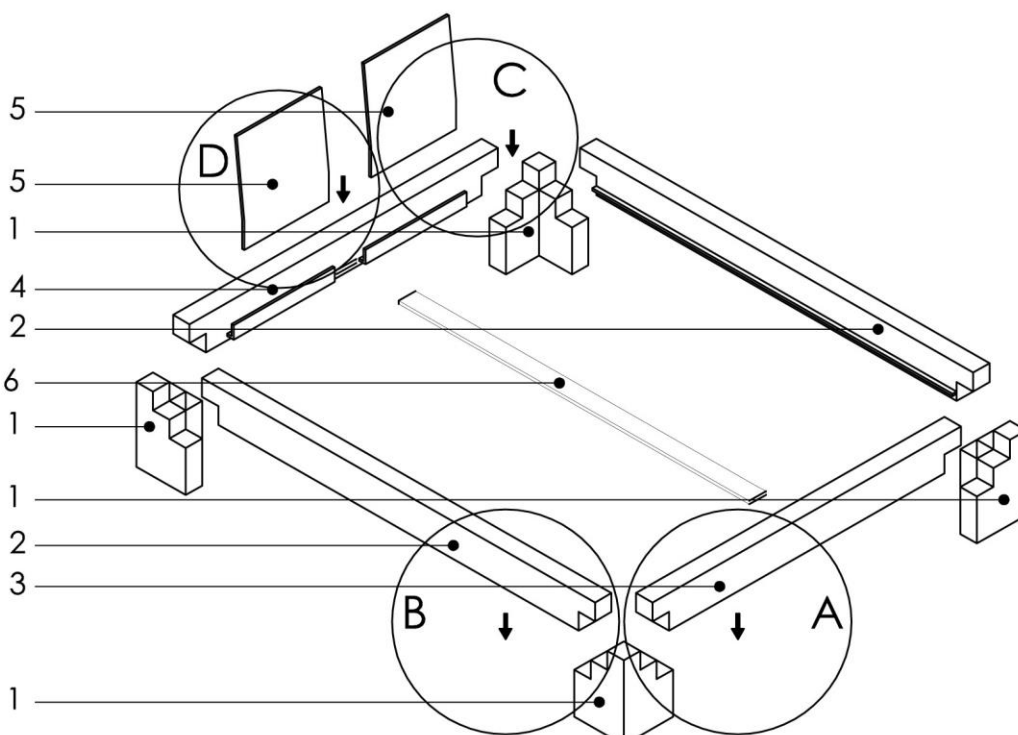


45 MIN.

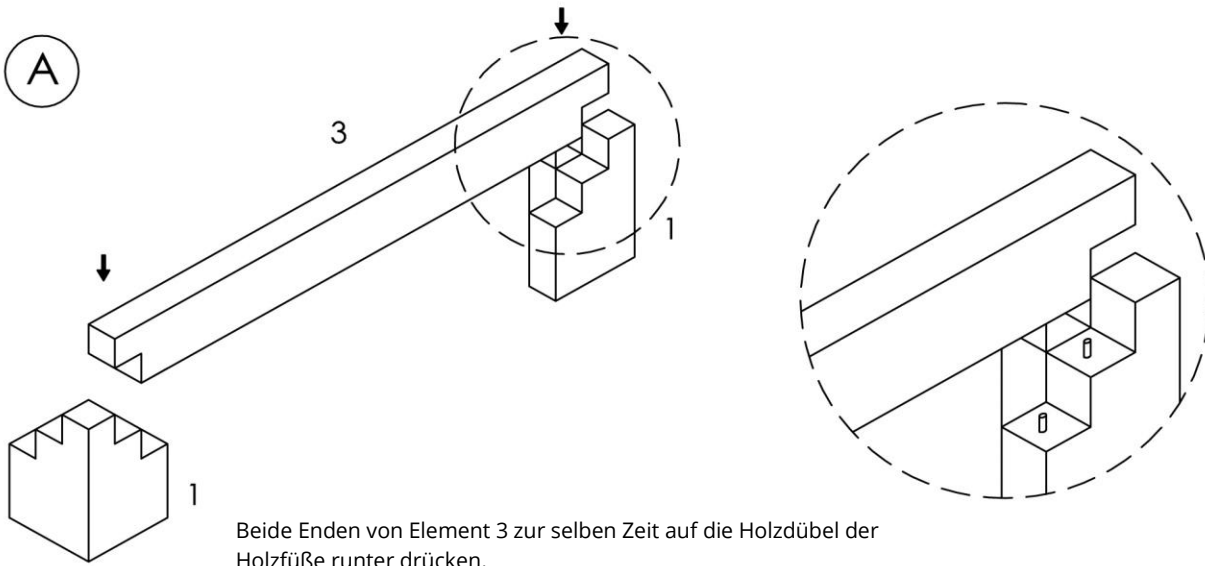
BETTENANSICHT



A-D - fortlaufende Aufbauschnitte
1-6 - separate Bettenteile

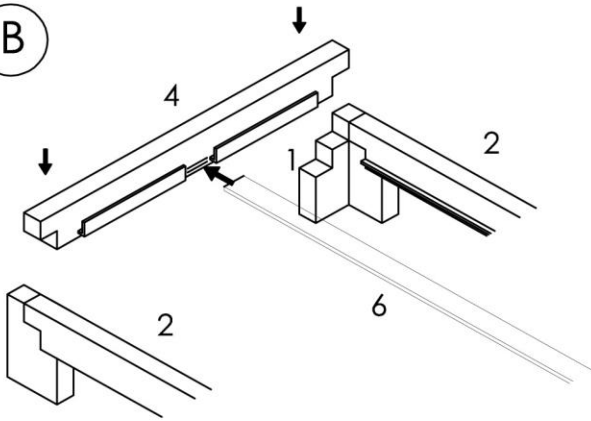


A



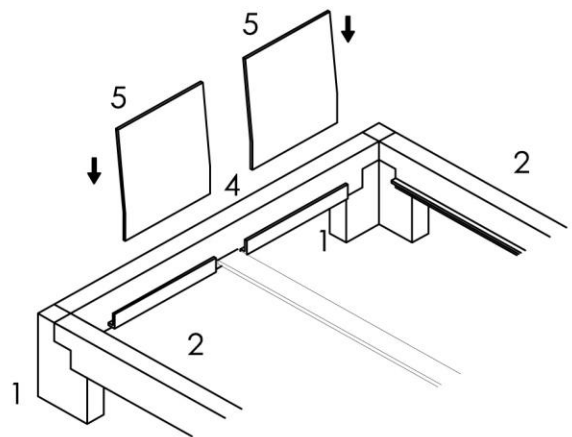
Beide Enden von Element 3 zur selben Zeit auf die Holzdübel der Holzfüße runter drücken.

B

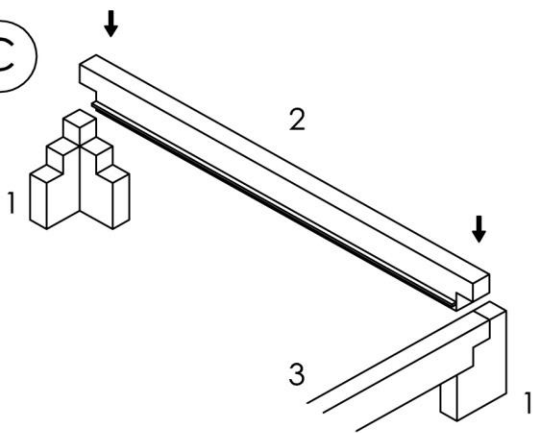


Beide Enden von Element 4 (mit Einsteckvorrichtung für Kopfteile) zur selben Zeit auf die Holzdübel der Holzfüße runter drücken.

D



C



Zuerst das 1.Element 2 auf die Bettfüße stecken, danach die Mittelleiste mit Stützfüßen, zuletzt das 2. Element 2 stecken.

Sofern eine Lehne vorhanden ist kann diese nun in die Einsteckvorrichtung gesteckt werden.