

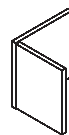
# Tojo<sup>TM</sup> aufbauanleitung stell

bestehend aus

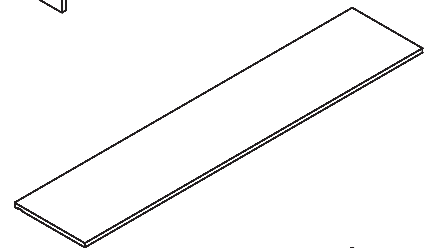
3x Bodenwinkel



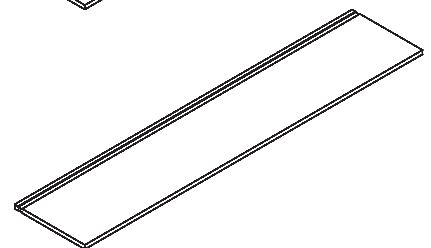
3x Zwischenwinkel



1x Deckel

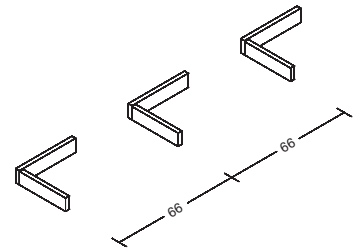


1x Boden



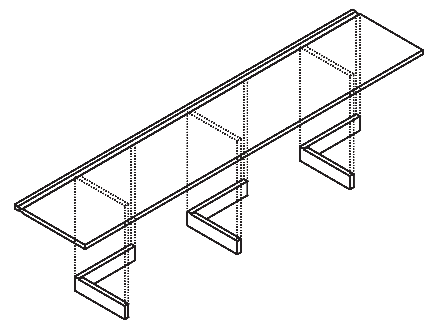
### 1. Schritt

Bodenwinkel aufstellen. Dabei zeigt die überstehende, rückseitige Winkelfläche nach oben.



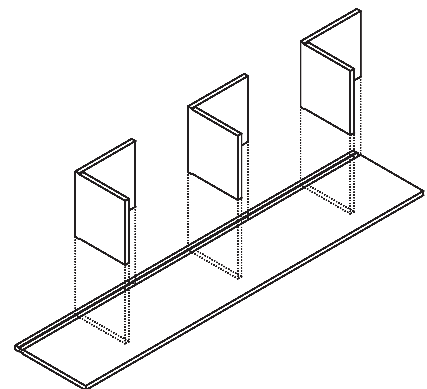
### 2. Schritt

Zwischenboden auflegen. Dabei sind die überstehenden Winkelflächen in die entsprechende Nut auf der Unterseite des Bodens einzusetzen.



### 3. Schritt

Zwischenwinkel einlegen. Hierbei ist die überstehende Rückwandseite in die Nut des Zwischenbodens einzulegen.



### 4. Schritt

Deckel auflegen. Dabei sind die überstehenden Winkelflächen in die entsprechende Nut auf der Unterseite des Deckels einzusetzen.

