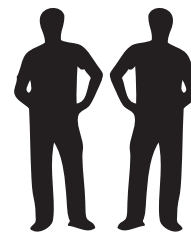
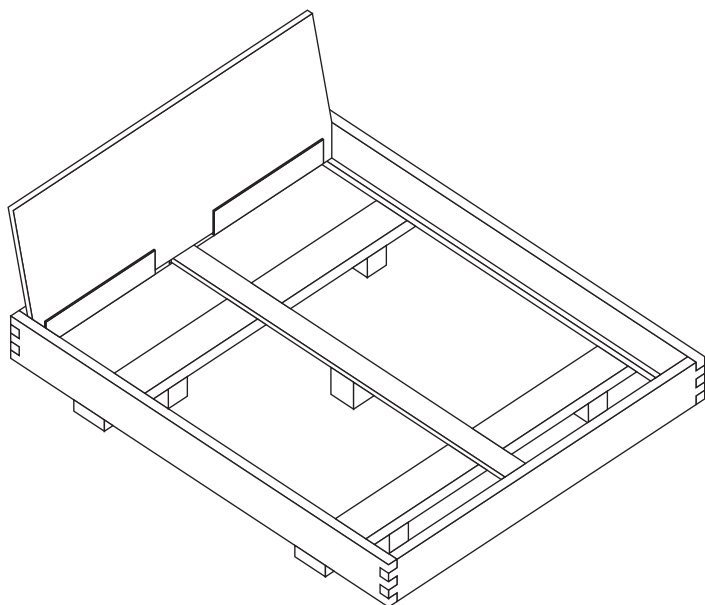


INSTRUKCJA MONTAŻU ŁÓŻKA OLCHOWEGO/DĘBOWEGO

MODEL: MILANO 2



30
MIN.



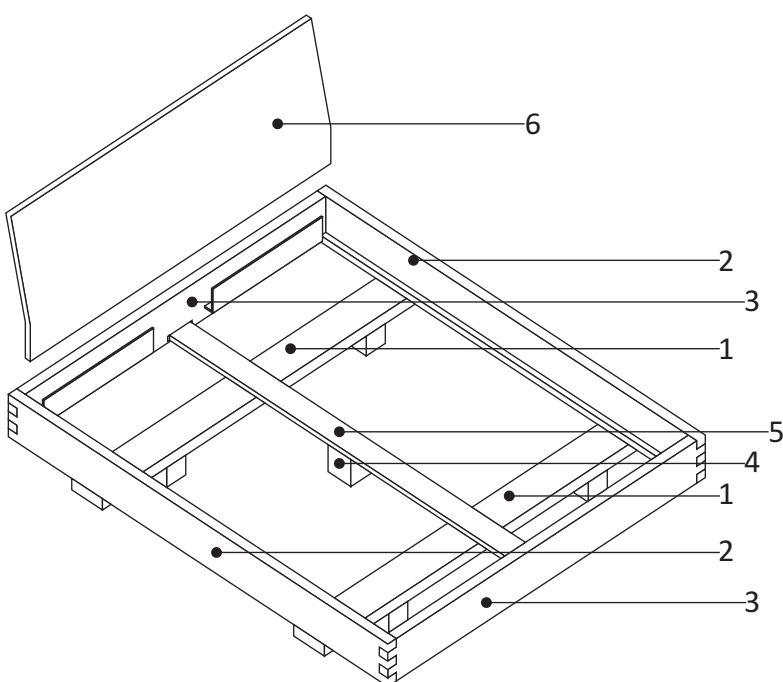
W skład łóżka wchodzi rama z listwą środkową z jedną podporą.

Zagłówek nie jest integralną częścią łóżka. W zależności od zamówienia może być częścią składową całości lub nie.

Łóżko przyjeżdża w paczkach do montażu.

Wymiary paczek w przybliżeniu:

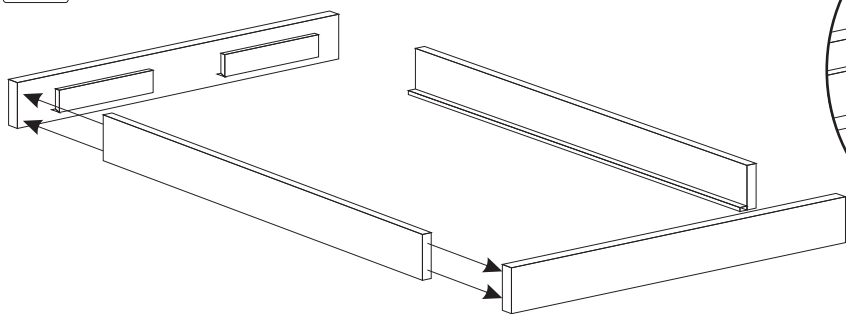
1. Elementy ramy - 2 belki wzdłużne, 2 belki poprzeczne, listwa środkowa: 205x40x40 cm
2. Elementy ramy - 2 podpory poprzeczne na nogach, podpora do listwy środkowej środkowej: w zależności od rozmiaru łóżka: 95-205x40x20 cm
3. Zagłówek - w zależności od rozmiaru łóżka: 95-205x60x10 cm



Elementy składowe łóżka:

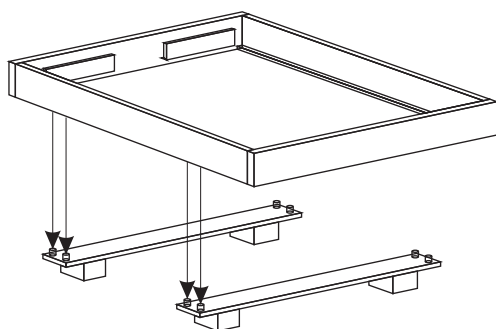
1. Belki poprzeczne z nogami (x2)
2. Belki wzdłużne (x2)
3. Belki poprzeczne (x2)
4. Wspornik do listwy środkowej
5. Listwa środkowa
6. Zagłówek

1

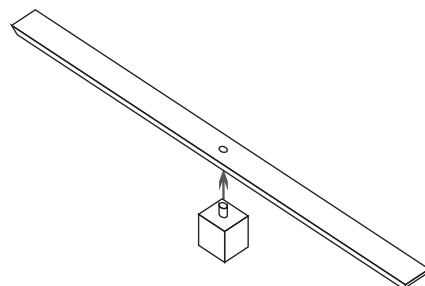


Zmontuj ramę łóżka (elementy 2 i 3)
za pomocą śrub i drewnianych kołków

2

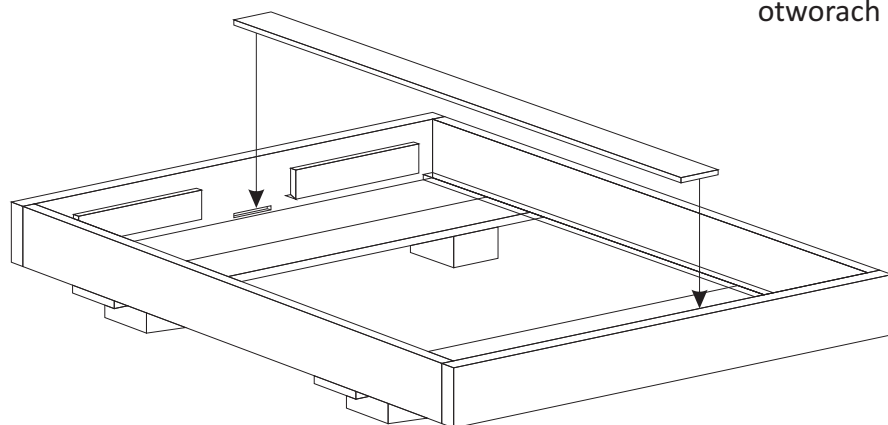


Nasadź zmontowaną ramę na belki poprzeczne
(elementy 1) z kołkami.



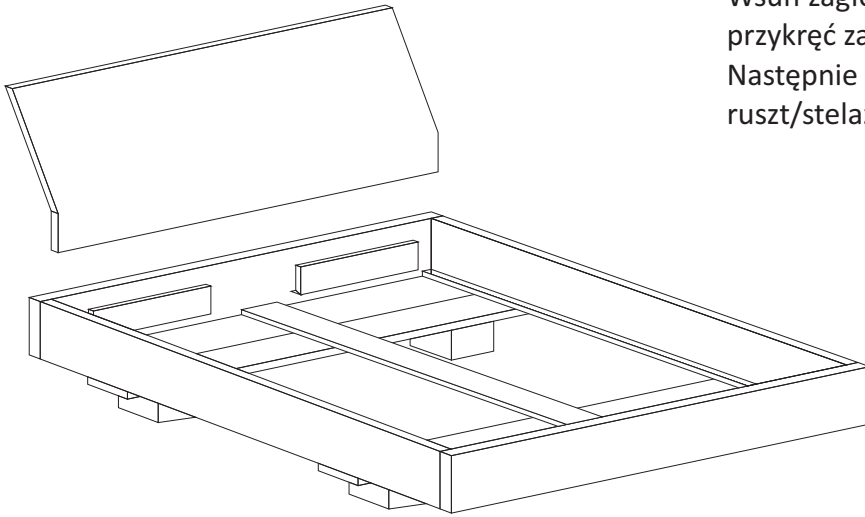
Następnie przygotuj listwę środkową. Umieść w
otworze dodatkową podporę, oraz przykręć ją
dwoma drewno-wkrętami.

3



Osadź środkową listwę z podporą w wyciętych
otworach (w elementach o nr. 3)

4



Wsuń zagłówek w kieszonki belki poprzecznej i przykręć za pomocą drewno-wkrętów. Następnie na okuciach w ramie połóż zmontowany ruszt/stelaż pod materac.

BRAWO !
Jesteś bohaterem domu.



Pozdrawiamy,
Zespół Kolorowych Snów.pl