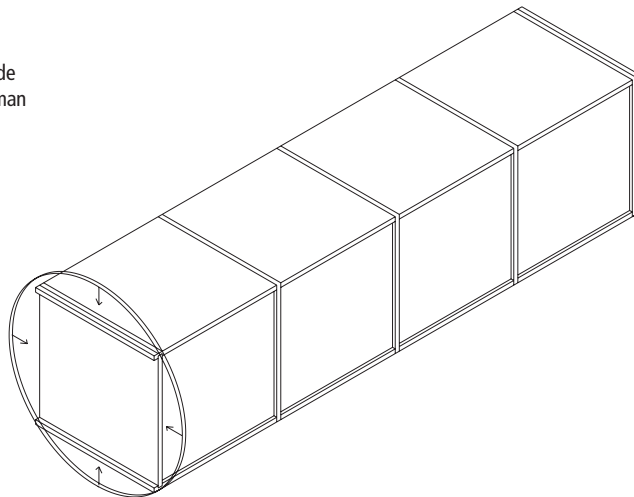
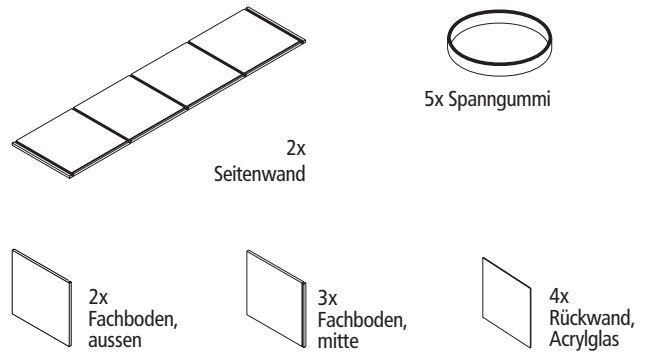


4. Schritt

Schieben Sie nun vorsichtig die beiliegenden Gummibänder an die entsprechende Position (jeweils auf Höhe der Fachböden). Dies funktioniert am besten, wenn man zu zweit Hand anlegt.

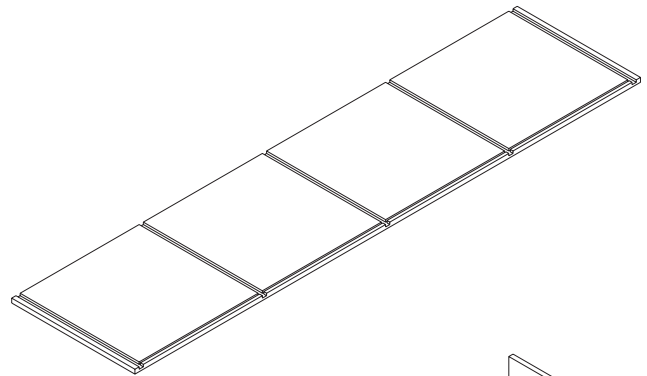


bestehend aus



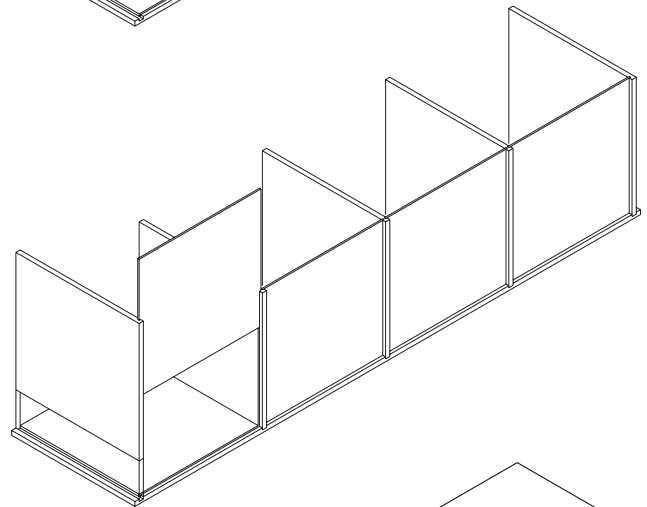
1. Schritt

Legen Sie eine der beiden Seitenwände flach auf den Boden. Dabei zeigen alle Ausfräsungen nach oben.



2. Schritt

Stellen Sie nun alle Fachböden (Holz) und Rückwände (Acrylglas) in die entsprechenden Ausfräsungen der auf dem Boden liegenden Seitenwand. Es ist dabei darauf zu achten, dass die beiden äußeren Fachböden an der Ober- und Unterseite des Regales nur Ausfräsungen an den jeweiligen Innenseiten besitzen.



3. Schritt

Setzen Sie nun die verbleibende Rückwand von oben auf. Achten Sie darauf, dass hierbei die Ausfräsungen nach unten zeigen. Stellen Sie sicher, dass alle Fachböden und Rückwände in die entsprechenden Ausfräsungen der Seitenwand eingerastet sind.

