



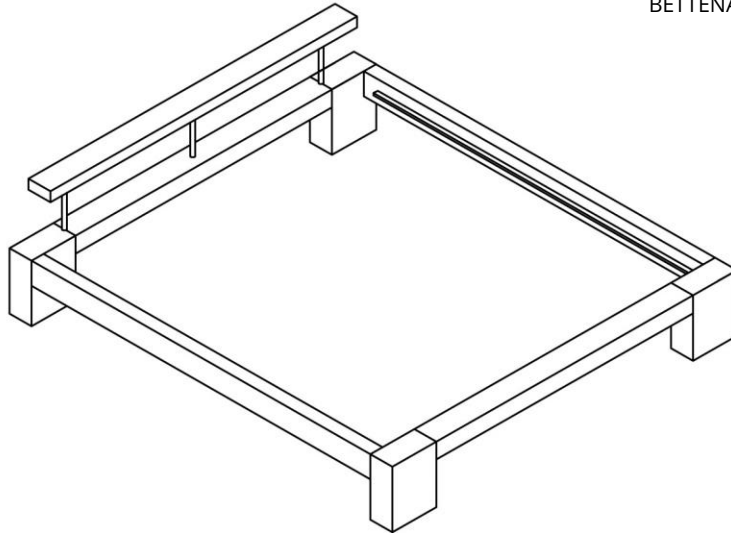
**EDOFUTON**  
Natürlich gut schlafen!

Hilfe und Beratung:  
Telefon 030 440 47 810  
Montag - Freitag 9:00 - 18:00 Uhr

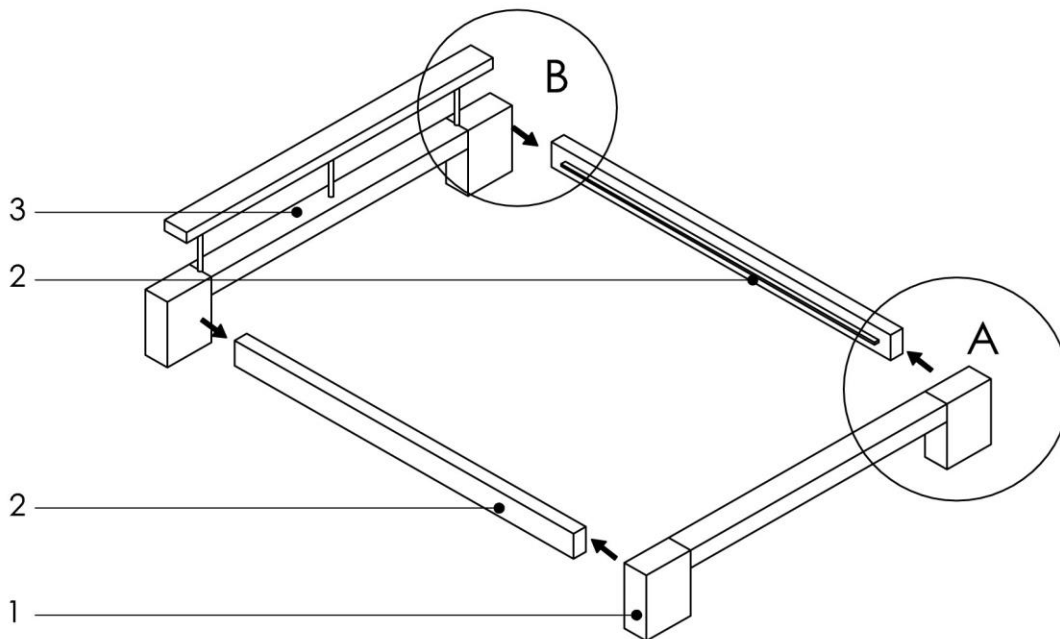
AUFBAUANLEITUNG  
MODELL: **AURELIO, EUROPA, ALASKA,  
KOPENHAGEN**



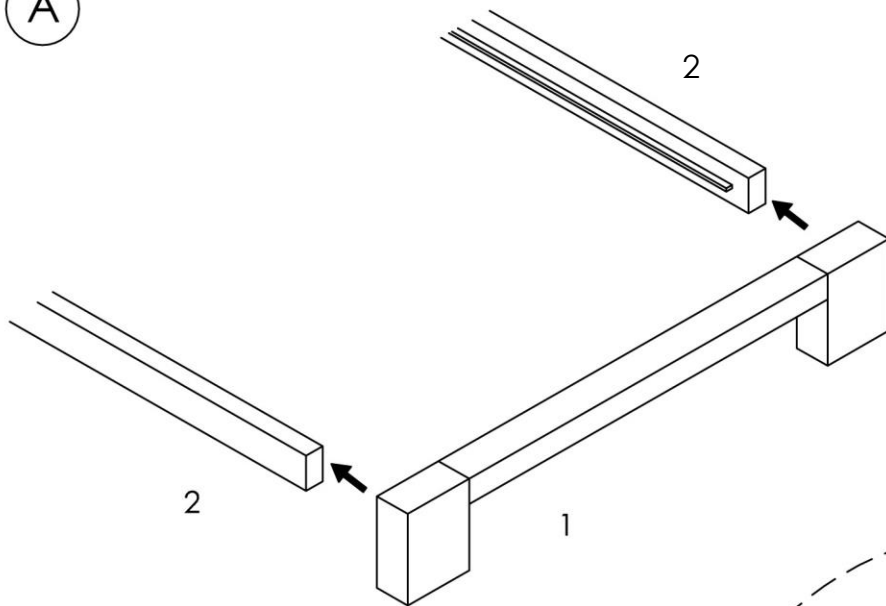
BETTENANSICHT



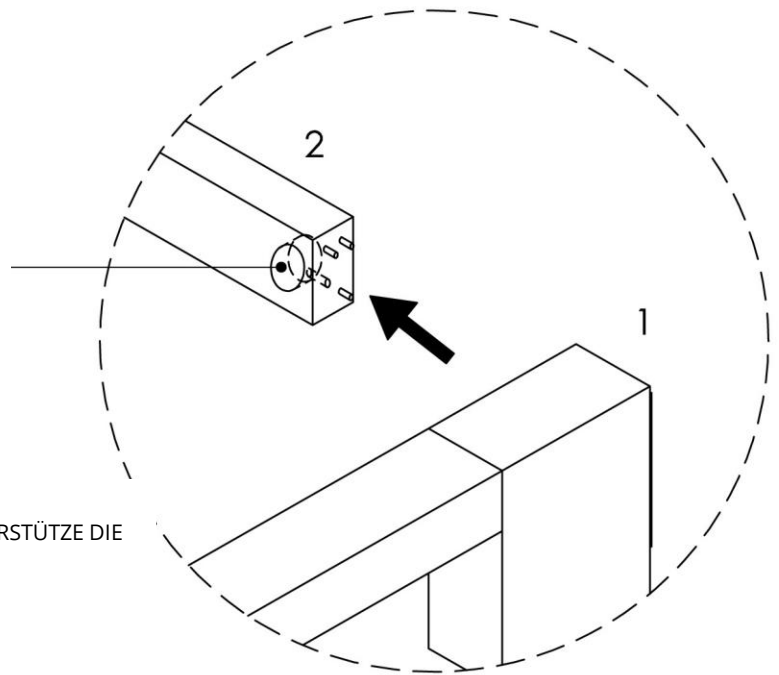
A-B - fortlaufende Aufbauschnitte  
1-3 - separate Rahmenteile



A

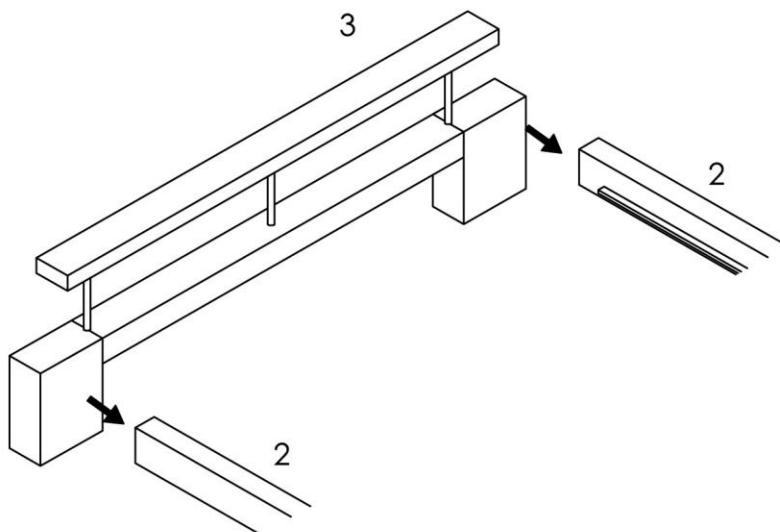


Zuerst die Holzdübel und die Metallschraube in Element 1 rechts und links in die Löcher platzieren, dann mit den Elementen 2 zusammenfügen, zuletzt die Schraubenmutter auf die Schraube in der kreisförmigen Ausfräsung setzen und mit dem Schraubenschlüssel festziehen



WICHTIG:  
NACH ZUSAMMENFÜGEN DER ELEMENTE 2 UND 1, UNTERSTÜTZE DIE ELEMENTE 2 UND FAHRE FORT ZU SCHRITT (B).

B



Die Montage aus Schritt A werden ebenfalls bei den Elementen 2 und 3 angewendet