



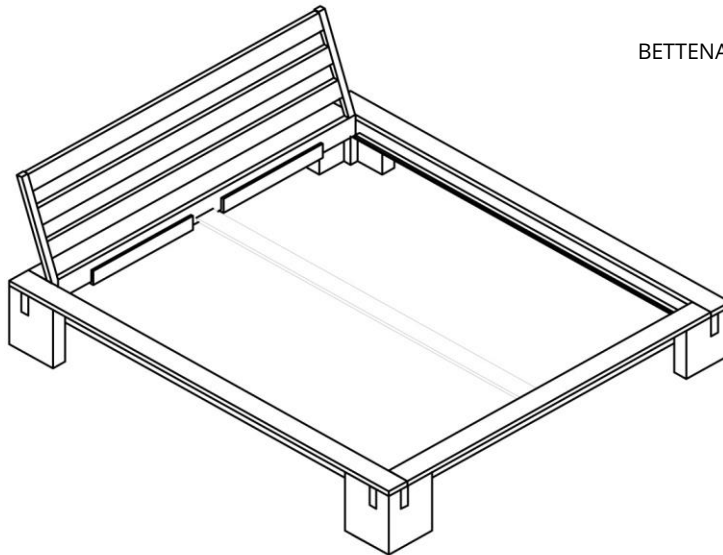
EDOFUTON
Natürlich gut schlafen!

Hilfe und Beratung:
Telefon 030 440 47 810
Montag - Freitag 9:00 - 18:00 Uhr

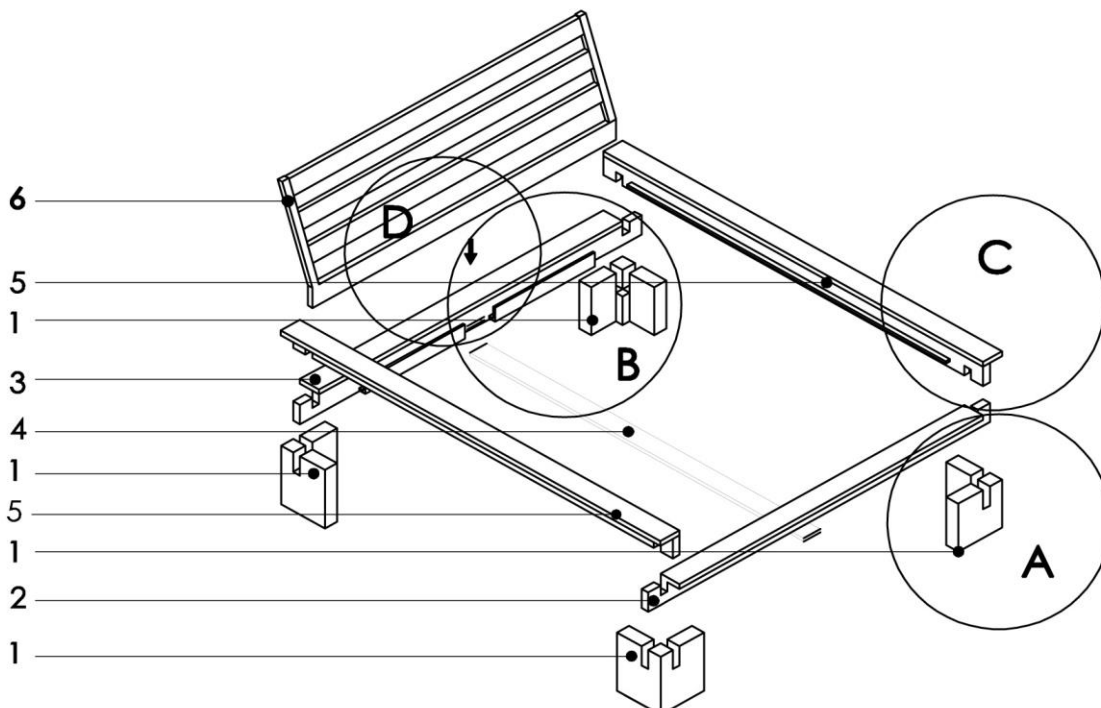
AUFBAUANLEITUNG
MODELL: **BASIC, BASIC PLUS**



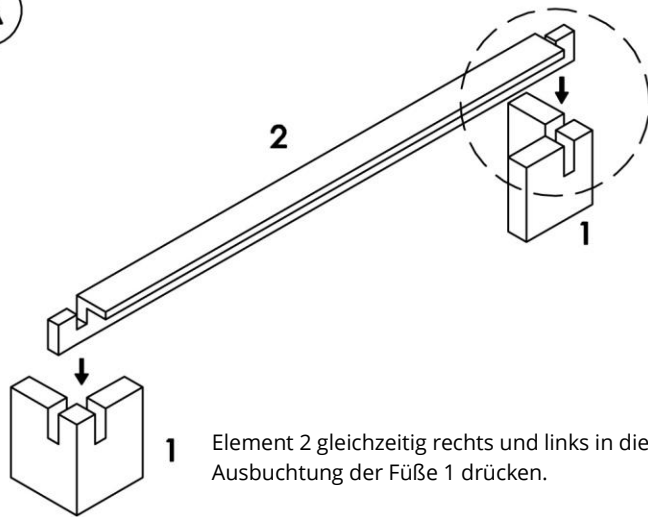
BETTENANSICHT



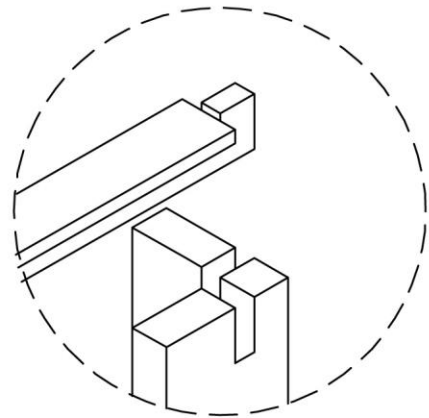
A-D - fortlaufende Aufbauschnitte
1-5 - separate Bettenteile



A

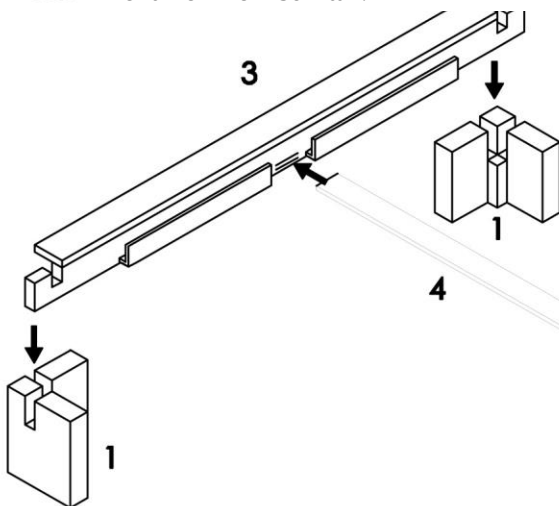


Element 2 gleichzeitig rechts und links in die Ausbuchtung der Füße 1 drücken.



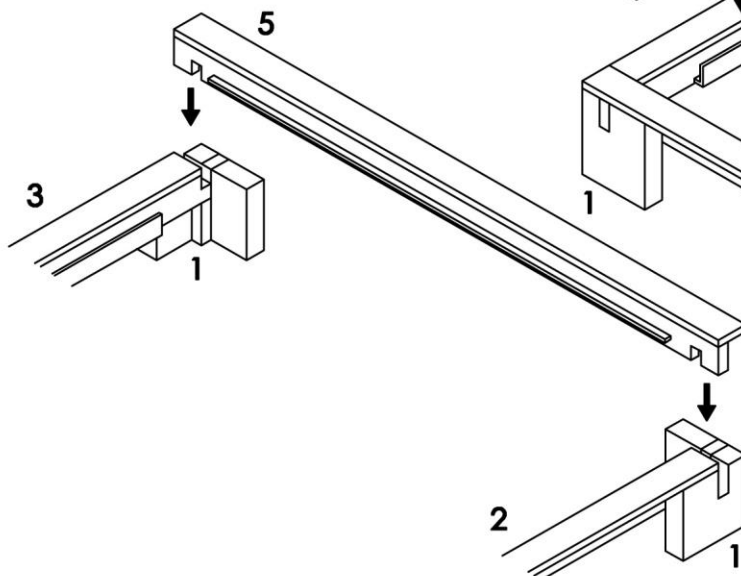
B

Mit Element 3 (besitzt eine Einsteckvorrichtung für Kopfteile) so verfahren wie in Schritt A.



Erst beide Enden vom 1. Element 5 gleichzeitig runter drücken, danach die Mittelleiste 3 mit den Stützfüßen stecken, zuletzt das 2. Element 5 stecken.

C



D

