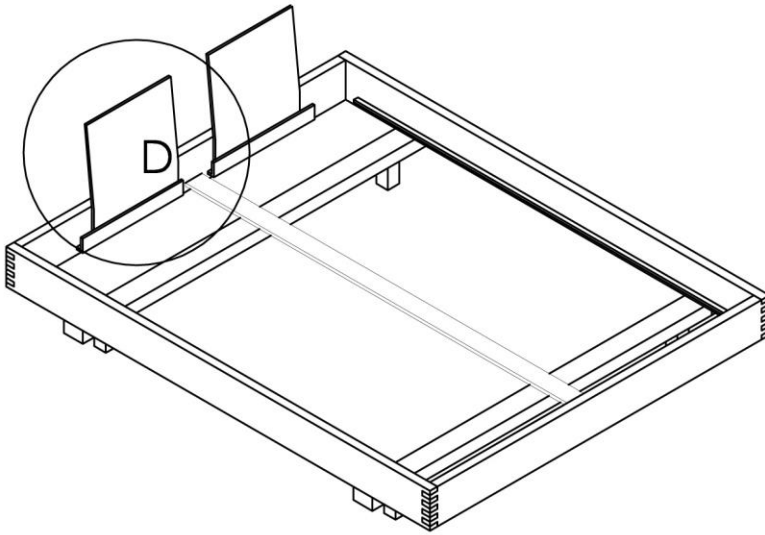




**EDOFUTON**  
Natürlich gut schlafen!

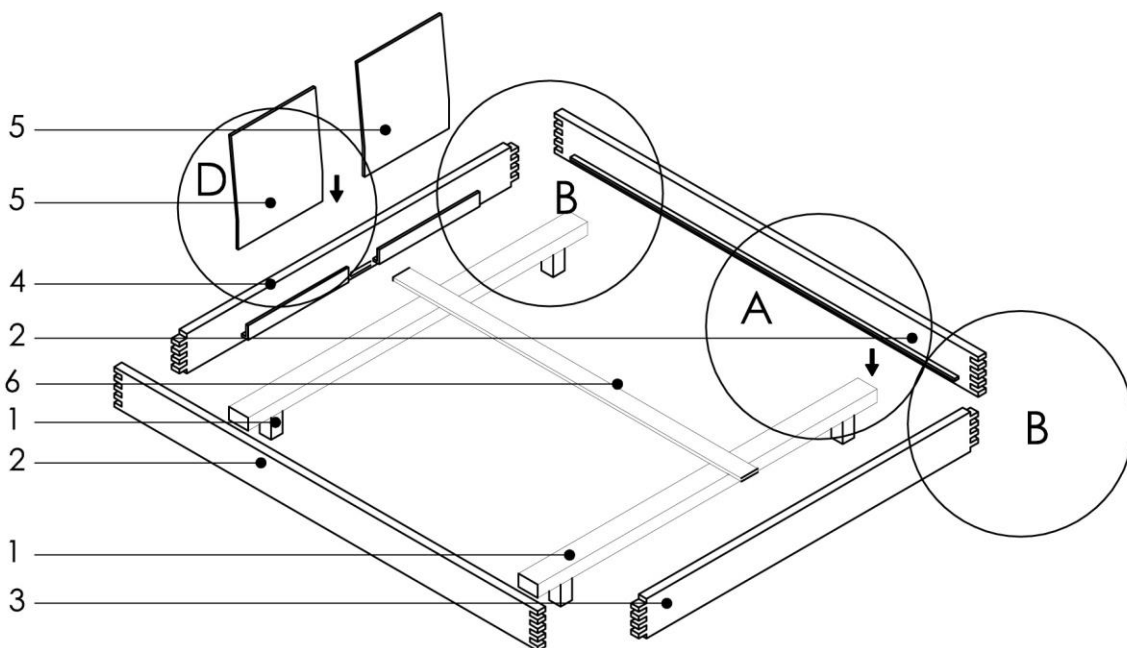
Hilfe und Beratung:  
Telefon 030 440 47 810  
Montag - Freitag 9:00 - 18:00 Uhr

AUFBAUANLEITUNG  
MODELL: **MILANO 1**

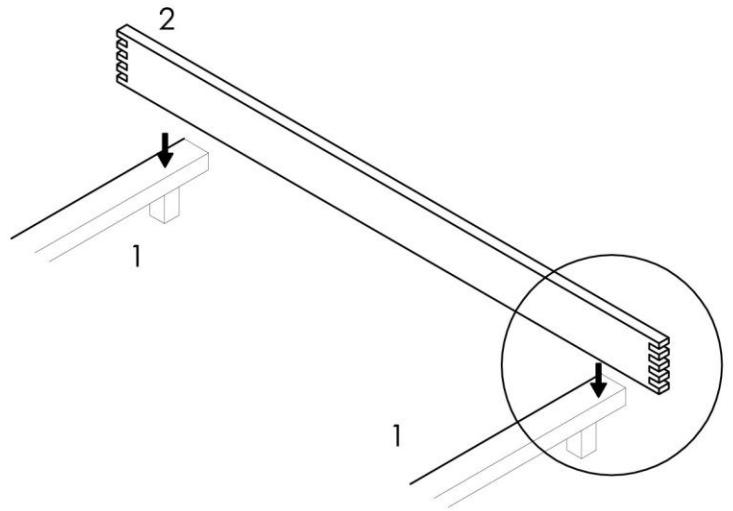
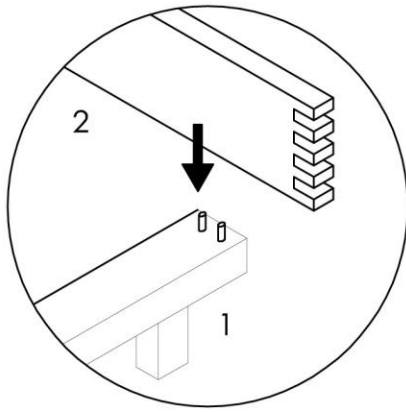


BETTENANSICHT.

A-D - Aufbausritte  
1-6 - separate Rahmeneile

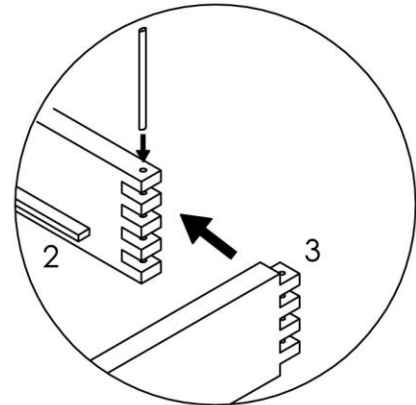
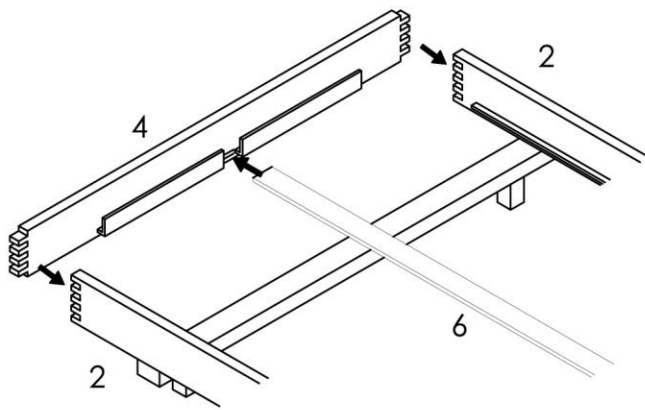


A



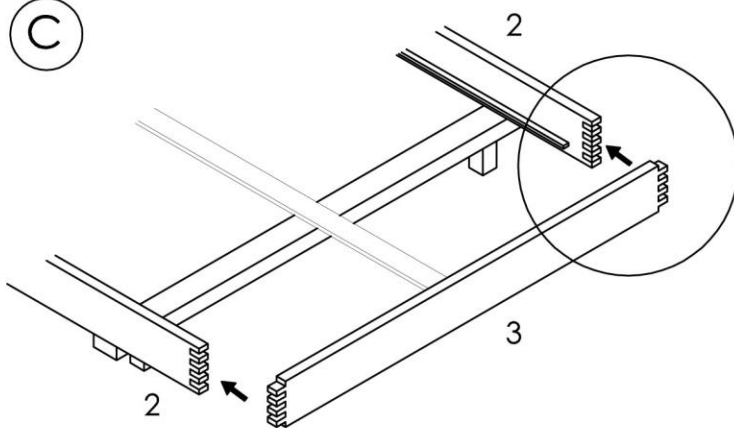
Die Seitenteile ( Teil 2 ) auf die Quertraversen ( Teil 1 ) mit den Holzdübeln setzen

B

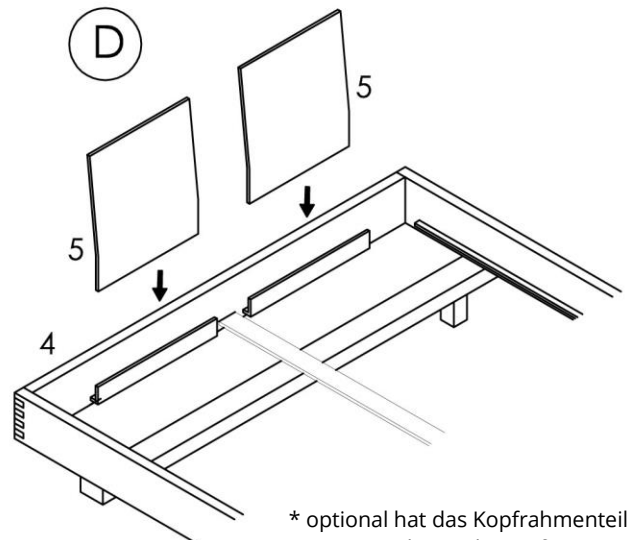


Kopfrahmenteil ( Teil 4 ) in die Seitenteile ( Teil 2 ) stecken und einen langen Holzdübel je Ecke von oben setzen und versenken. Danach die Mittelleiste ( Teil 6 ) stecken, zuletzt Fußrahmenteil ( Teil 3 ) wie mit Teil 4 verfahren.

C



D



\* optional hat das Kopfrahmenteil eine Einsteckvorrichtung für Kopfteile